



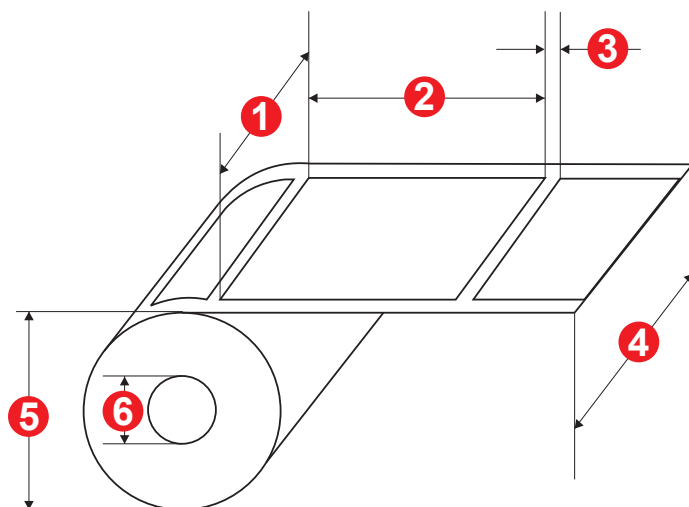
grafoteks

Kneza Miloša bb, 35230 Čuprija, Srbija
Tel. 035/ 8871 520, 060 615 8770
E-mail: grafotekss@gmail.com, office@grafoteks.com

BR.

FORMA ZA NARUČIVANJE

Naziv firme:	<input type="text"/>
Kontakt osoba:	<input type="text"/>
Tel.:	<input type="text"/>
Ime proizvoda:	<input type="text"/>
BarKod:	<input type="text"/>
Dimenzija (1 x 2):	<input type="text"/>
Smer motanja etiketa:	<input type="text"/>
Vrsta papira:	<input type="text"/>
Boje za štampu:	<input type="text"/>
Unutrašnji prečnik hilzne (6):	<input type="text"/>
Razmak između etiketa (3):	<input type="text"/>
Širina trake (rolne) (4):	<input type="text"/>
Količina etiketa u rolni / max (5):	<input type="text"/>
Datum:	<input type="text"/>
Napomena:	<input type="text"/>

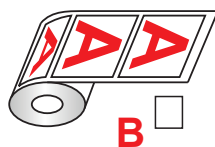


- FORMAT ETIKETE -

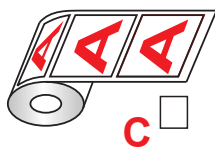
- 1 Širina
- 2 Visina
- 3 Razmak između etikete
- 4 Širina trake (rolne)
- 5 Maksimalni prečnik rolne
- 6 Unutrašnji prečnik hilzne



A



B



C



D



Spoljašnji namotaj



Unutrašnji namotaj